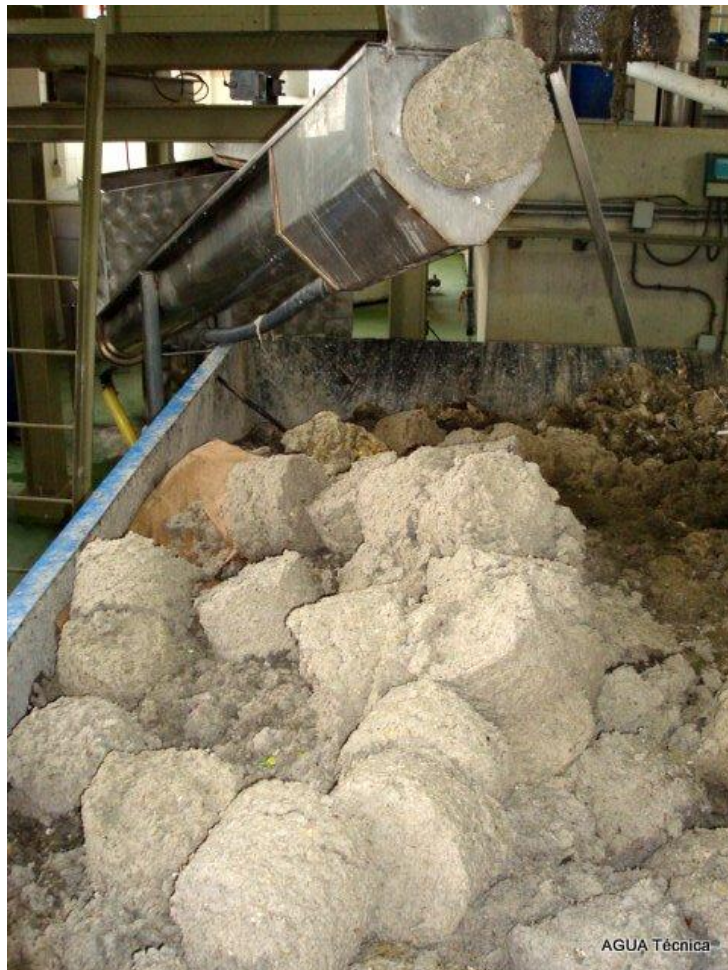




Transportador compactador de tornillo sinfín



Modelo STC

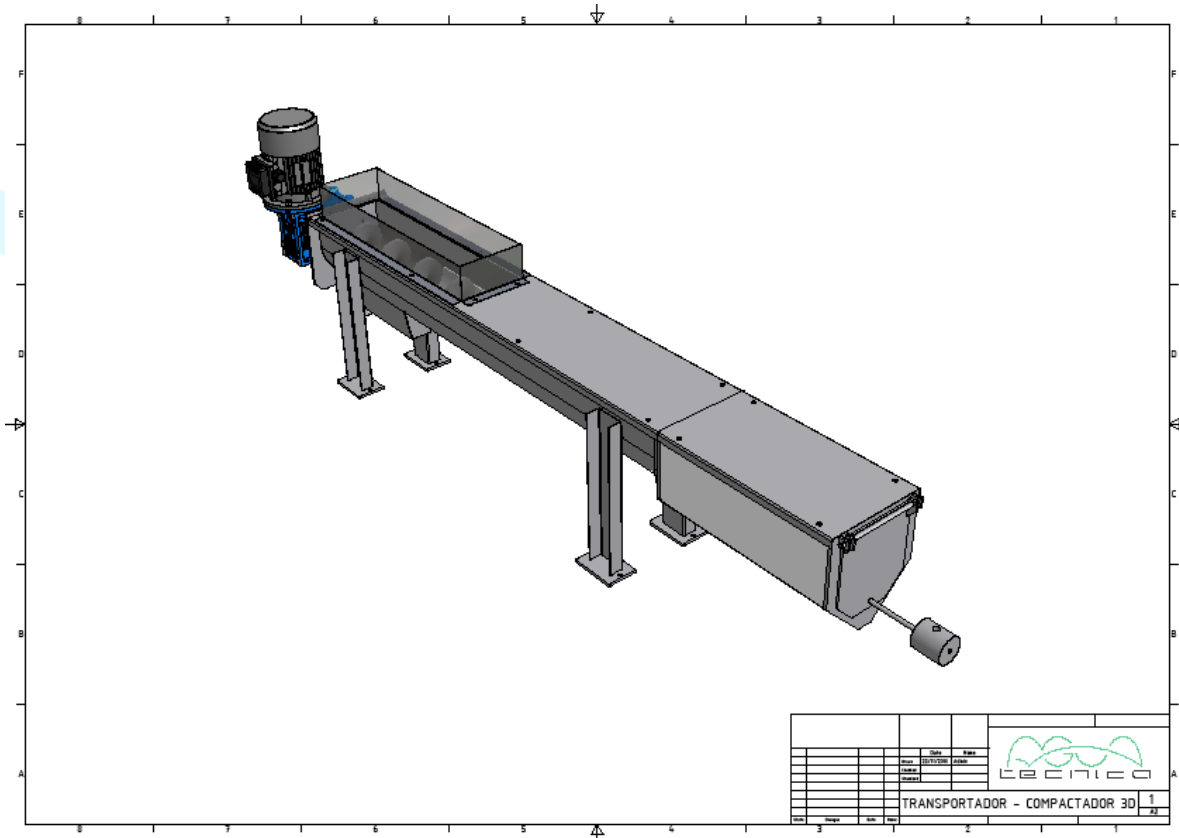
0501 TRANSPORTADOR COMPACTADOR DE SINFÍN - STC

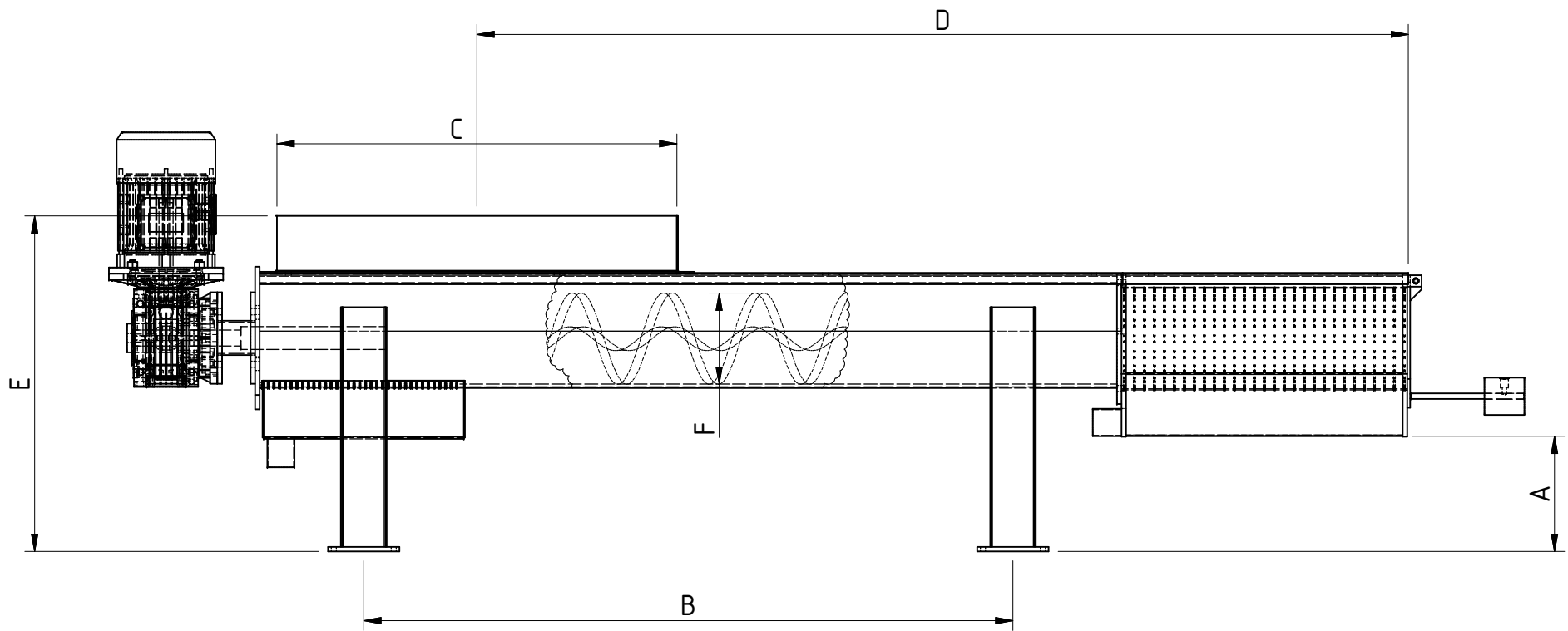
APLICACIÓN

Es un equipo compacto que reúne en una única máquina un sistema de transporte y otro de compactación y deshidratación. Dependiendo del tipo de sólidos, el transportador-compactador puede obtener una reducción del volumen hasta casi el 50%.


CONSTRUCCIÓN

Son equipos robustos, construidos totalmente en acero inoxidable, de diferentes calidades, según demanda, de gran resistencia a las condiciones más comprometidas de trabajo. El sinfín, sin eje, es de construcción, así mismo, fuerte, en acero al carbono tratado o inoxidable, según aplicación o demanda.





DATOS BASICOS	
A	ALTURA DE DESCARGA
B	DISTANCIA ENTRE APOYOS
C	ANCHO TOLVA ALIMENTACION
D	DISTANCIA ENTRE BOCAS
E	ALTURA ALIMENTACION
F	DIAMETRO SIN-FIN

Date		Name	
Drawn	22/11/2018	Admin	
Checked			
Standard			
			
TRANSPORTADOR - COMPACTADOR 2D			1
State	Changes	Date	Name